



解答

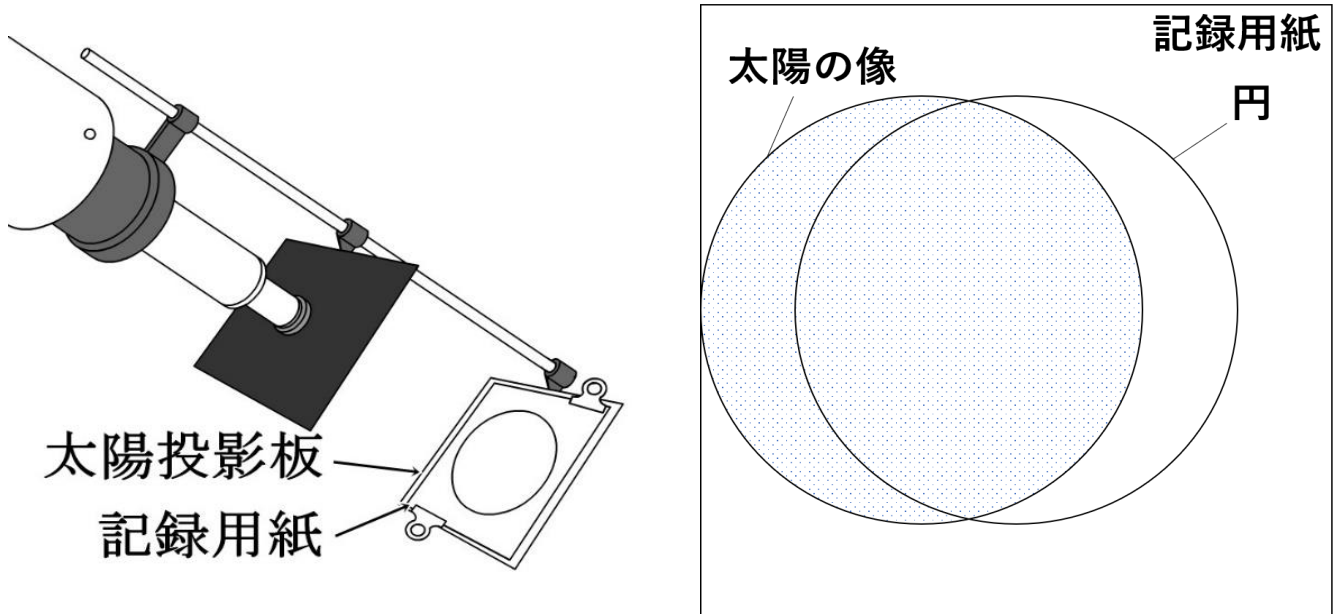
太陽の基礎知識②

名前 _____

問1 天体望遠鏡に太陽投影板と遮光板とを取り付けた。 ()

更に、太陽投影板に円を描いた記録用紙を取り付け、太陽の像と円とが重なり合うように調整した。

時間が経過するにつれて、太陽の像は記録用紙の円から外れていった。これは何が原因か。



問2 太陽を天体望遠鏡で観察するときにはいけないことはなにか。
()

問3 天体望遠鏡で直接太陽を見てはいけない理由は何か。 ()

問4 太陽の周りには高温のガス層がある。これを何というか。 ()

問5 コロナが地球から見えるのはどのようなときか。 ()

問6 コロナの温度は何℃か。 ()

問7 太陽の表面で見られる炎状のガスの動きを何というか。 ()

問8 太陽は主に何という気体できているか。 ()

問9 月のように惑星のまわりを回っている天体を何というか。 ()

問10 月が輝いて見えるのはなぜか。 ()

問11 月の表面に見られるくぼんだ地形を何というか。 ()

問12 太陽の直径は、地球の約何倍か。 ()

問13 地球から太陽までの距離を答えよ。 ()

