

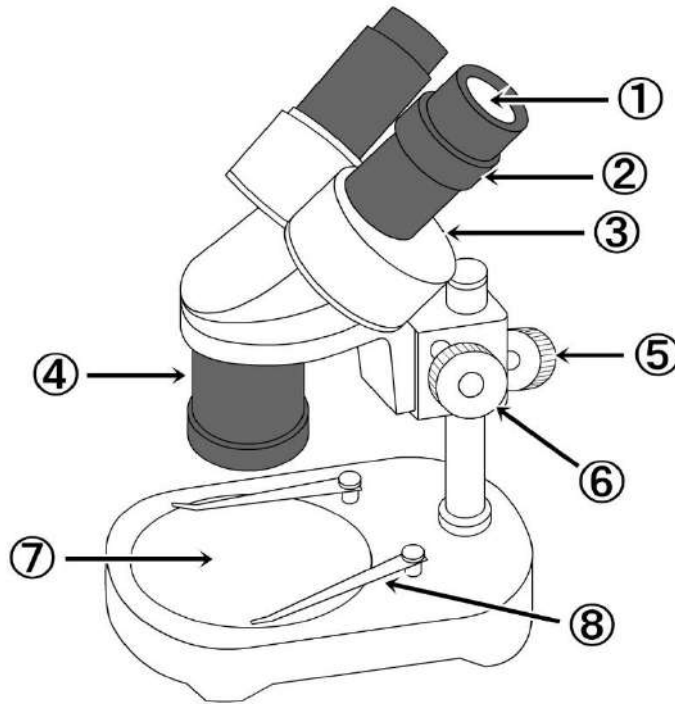
顕微鏡.1

名前

解答

解答

問1 次の顕微鏡の名称を答えよ。また、①～⑧の部材の名称を答えよ。



- (名称:双眼実体顕微鏡)
- (①接眼レンズ) (②視度調節レンズ)
- (③鏡筒) (④対物レンズ)
- (⑤粗動ねじ) (⑥微動ねじ)
- (⑦ステージ) (⑧クリップ)

問2 次のうち問1の顕微鏡の特徴として正しいものを全て挙げよ。

- ①物を拡大して立体的に観察するのに適している。
- ②プレパラートを作る必要はない。
- ③観察対象の上下が逆になって見える。
- ④観察対象の左右が逆になって見える。
- ⑤観察対象の上下左右がそのまま見える。
- ⑥問1の図で⑤⑥で示される部材は、ピントを合わせるのに用いられる。

(①②⑤⑥)

