

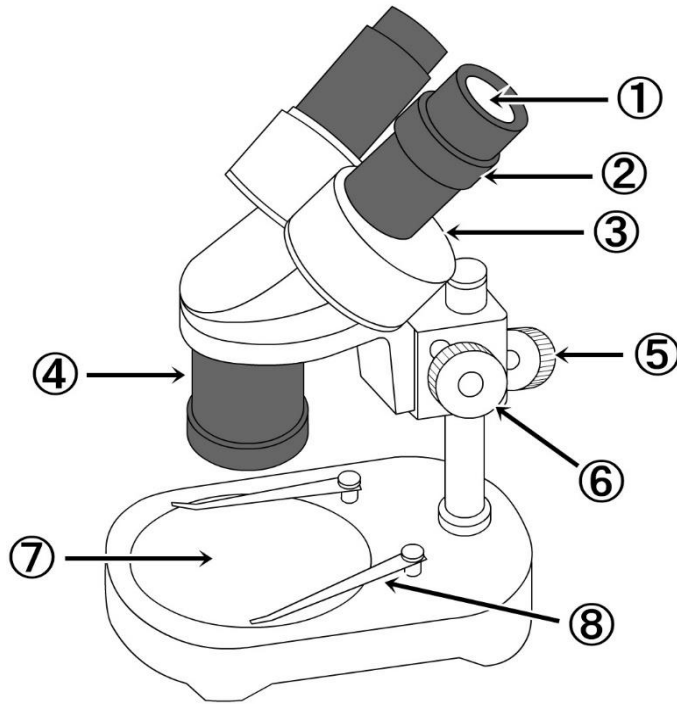
顕微鏡.1

名前 _____



解答

問1 次の顕微鏡の名称を答えよ。また、①～⑧の部材の名称を答えよ。



- (名称:)
- (①) (②)
- (③) (④)
- (⑤) (⑥)
- (⑦) (⑧)

問2 次のうち問1の顕微鏡の特徴として正しいものを全て挙げよ。

- ①物を拡大して立体的に観察するのに適している。
- ②プレパラートを作る必要はない。
- ③観察対象の上下が逆になって見える。
- ④観察対象の左右が逆になって見える。
- ⑤観察対象の上下左右がそのまま見える。
- ⑥問1の図で⑤⑥で示される部材は、ピントを合わせるのに用いられる。

()

