

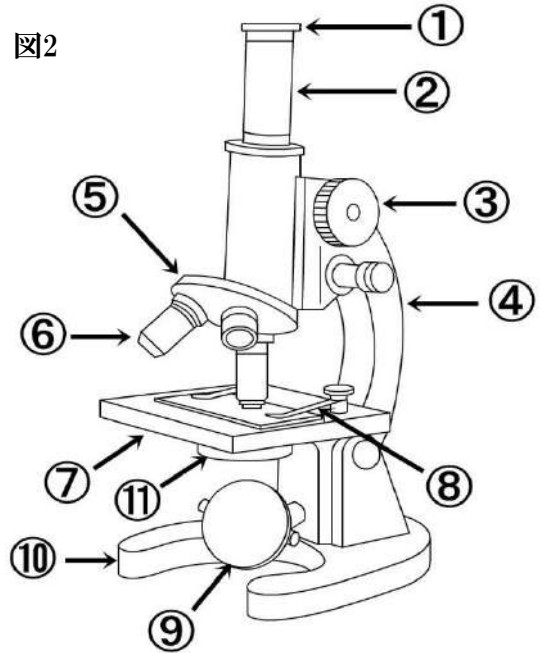
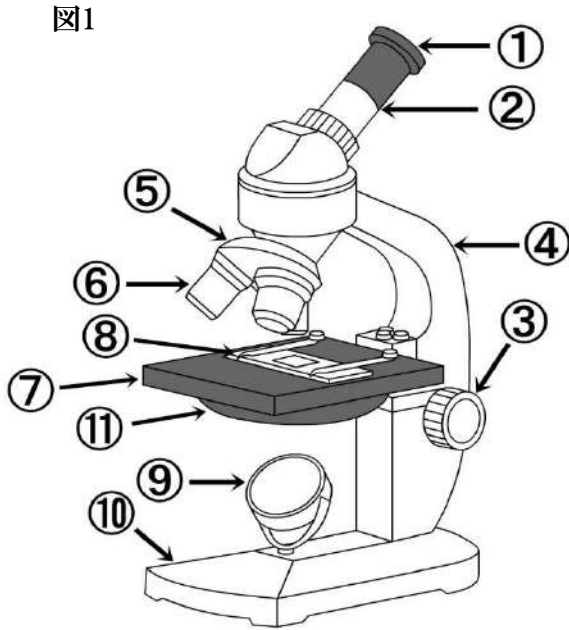
顕微鏡.2

名前

解答

解答

問1 図1の顕微鏡は⑦の部材が上下動する顕微鏡である。図2の顕微鏡は②の部材が上下動する顕微鏡である。これらの顕微鏡の名称を答えよ。また、①～⑪の部材の名称を答えよ。



- | | |
|-------------------|-----------------|
| (図1:ステージ上下式顕微鏡) | (図2:鏡筒上下式顕微鏡) |
| (①接眼レンズ) | (②鏡筒) |
| (③調節ねじ) | (④アーム) |
| (⑤レボルバー) | (⑥対物レンズ) |
| (⑦ステージ) | (⑧クリップ) |
| (⑨反射鏡) | (⑩鏡台) |
| (⑪しぼり) | |

問2 問1の①～⑪のうち目を近づけて観察する部材はどれか。 (①接眼レンズ)

問3 問1の①～⑪のうちプレパラートをのせる部材はどれか。 (⑦ステージ)

問4 問1の①～⑪のうちピントを合わせるときに操作する部材はどれか。 (③調節ねじ)

問5 問1の①～⑪のうち光を集めて視野全体を明るくする役割がある部材はどれか。 (⑨反射鏡)

問6 顕微鏡の倍率は何で決まるか。 (対物レンズの倍率と接眼レンズの倍率)

