



解答

# 顕微鏡.2

名前 \_\_\_\_\_

問1 図1の顕微鏡は⑦の部材が上下動する顕微鏡である。図2の顕微鏡は②の部材が上下動する顕微鏡である。これらの顕微鏡の名称を答えよ。また、①～⑪の部材の名称を答えよ。

図1

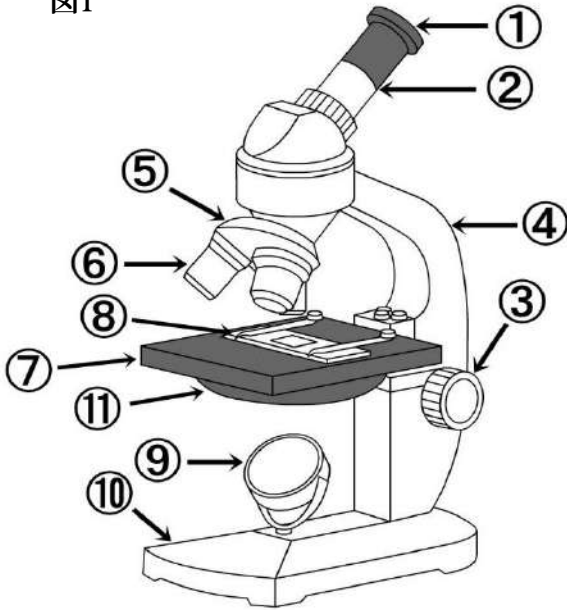
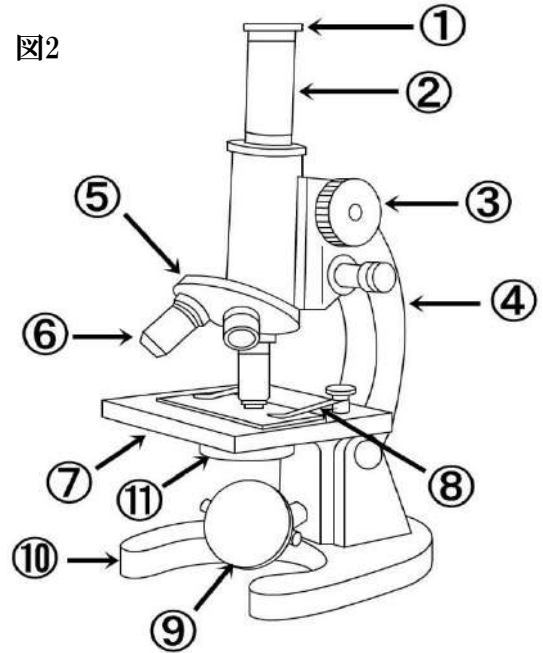


図2



- |       |         |   |
|-------|---------|---|
| ( 図1: | ) ( 図2: | ) |
| ( ①   | ) ( ②   | ) |
| ( ③   | ) ( ④   | ) |
| ( ⑤   | ) ( ⑥   | ) |
| ( ⑦   | ) ( ⑧   | ) |
| ( ⑨   | ) ( ⑩   | ) |
| ( ⑪   | )       | ) |

問2 問1の①～⑪のうち目を近づけて観察する部材はどれか。 ( )

問3 問1の①～⑪のうちプレパラートをのせる部材はどれか。 ( )

問4 問1の①～⑪のうちピントを合わせるときに操作する部材はどれか。 ( )

問5 問1の①～⑪のうち光を集めて視野全体を明るくする役割がある部材はどれか。  
( )

問6 顕微鏡の倍率は何で決まるか。  
( )

