

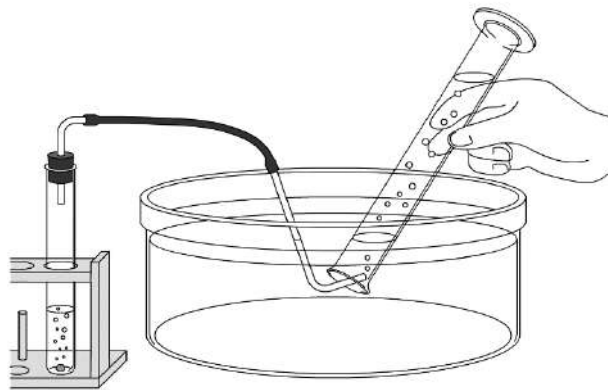


解答

気体の性質.3

名前 _____

- 問1 酸素を集めるときに水上置換法を使うのはなぜか。 ()
- 問2 水素を集めるとき、水上置換法以外に、どのような方法を使えると考えられるか。 ()
- 問3 アンモニアはどのようなにおいがするか。漢字3文字で答えよ。 ()
- 問4 アンモニアを集めるとき、上方置換法を用いるのはなぜか。 ()
- 問5 アンモニアの水溶液にフェノールフタレイン溶液を入れると、アンモニアの水溶液はどうなるか。 ()
- 問6 アンモニアの水溶液にBTB溶液を入れると、何色になるか。 ()
- 問7 アンモニアのにおいをかぐときは、どのようにしてかぐか。 ()
- 問8 窒素は、空気中に体積の割合で約何%含まれているか。 ()
- 問9 酸素は、空気中に体積の割合で約何%含まれているか。 ()
- 問10 図のように試験管で発生させた気体を集めた。以下の設問に答えよ。



- (1)図の気体の集め方は何か。 ()
- (2)発生した気体を集めるとき、はじめにでてくる気体は集めない。これはなぜか。 ()
- 問11 二酸化マンガンを溶液Aを加えたところ、酸素が発生した。溶液Aは何か。 ()

