



解答

リンク機構

名前 _____

問1 リンク(棒)を組み合わせて様々な動きを作り出すことができる装置を何というか。

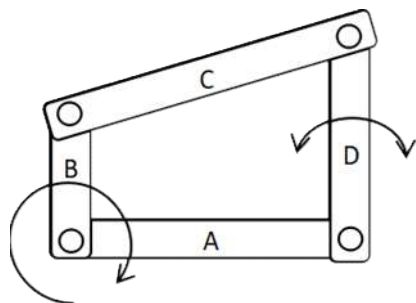
()

問2 下図は、リンクAを固定し、リンクBが回転するとリンクDが揺動するリンク機構である。このリンク機構の名称、

リンクABCDそれぞれの名称を答えよ。

リンク機構
の名称

()



A ()

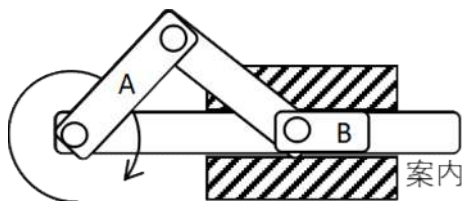
B ()

C ()

D ()

問3 下図は、リンクAが回転することでスライダBが案内に沿って往復運動するリンク機構である。このリンク機構

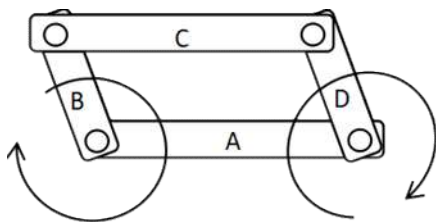
の名称を答えよ。



()

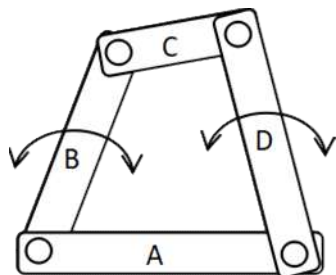
問4 下図は、向かい合うリンクAとリンクC、向かい合うリンクBとリンクDの長さを等しくし、リンクBとリンクDが回転

運動をするリンク機構である。このリンク機構の名称を答えよ。



()

問5 下図は、最短リンクCに向かい合うリンクAを固定し、リンクB、リンクDが揺動するリンク機構である。このリンク



()

