



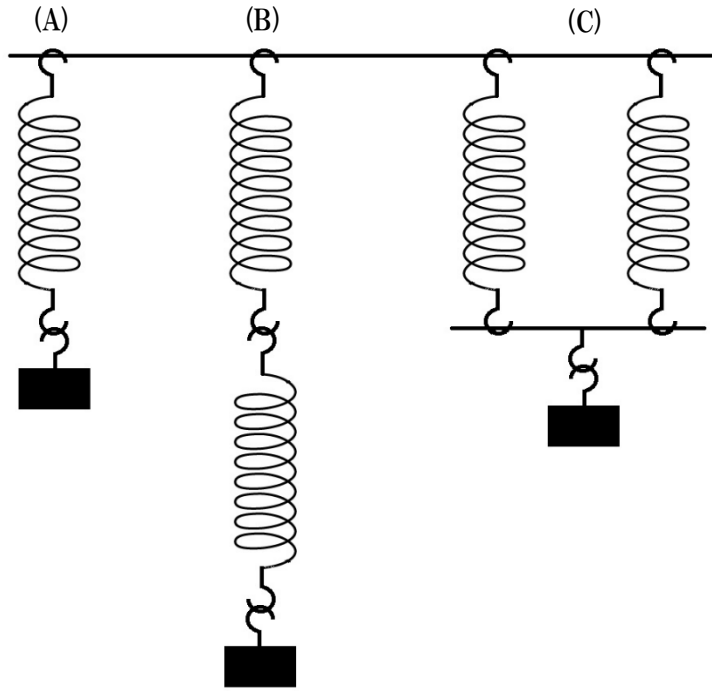
解答

# 力の大きさと表し方.2

名前 \_\_\_\_\_

問1 ばねののびがばねを引く力に比例する法則を何というか。 ( )

問2 下図について以下の設問に答えよ。



(1) (A)のように、ばねにおもりをつるしたところ、ばねが5cmのびた。(B)のようにばねを2つ繋げて、このばねにおもりをつるすと、2つのばねは合計で何cmのびるか。(A)と(B)で、ばね、おもりは同じものである。ばねの重さは考えなくてよい。 ( )

(2) (A)のように、ばねにおもりをつるしたところ、ばねが5cmのびた。(C)のように2つのばねに棒を使って、1つのおもりをつるすと、2つのばねは合計で何cmのびるか。(A)と(C)で、ばね、おもりは同じものである。ばね、棒の重さは考えなくてよい。 ( )

問3 質量は、ばねばかりと上皿てんびんのどちらで測ることができるか。 ( )

問4 月面上でばねにおもりをつるしたところ、ばねが4cmのびた。このばねとおもりを地球上に運ぶと、ばねは何cmのびるか。 ( )

問5 質量300gの物体をばねばかりを使って地球上で測ると、3Nを示した。この物体とばねばかりを月面上に運ぶと、ばねばかりは何Nを示すか。 ( )

問6 重力は、ばねばかりと上皿てんびんのどちらで測ることができるか。 ( )